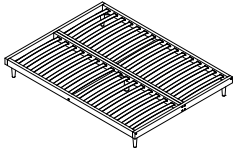
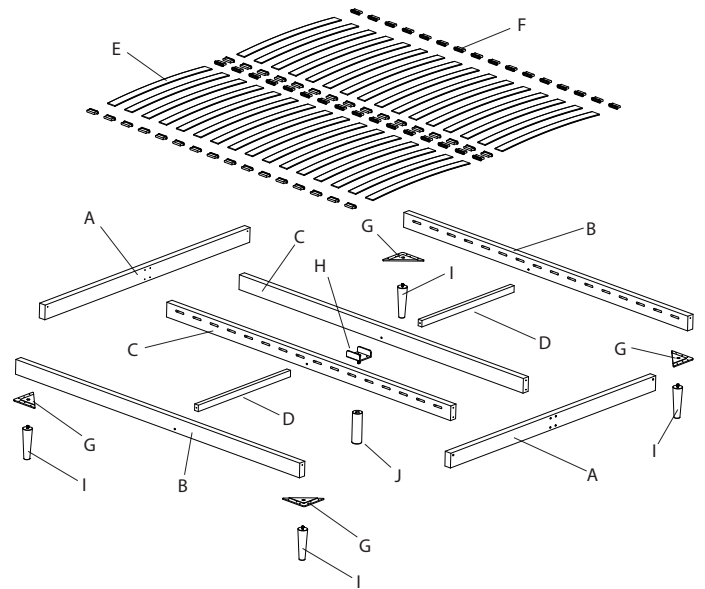


# MANUEL D'ASSEMBLAGE

BIEN ETUDIER LA NOTICE DE MONTAGE.  
REPEREZ LES PIÈCES CONSTITUANT VOTRE LIT.  
REGROUPEZ ET CONTRÔLEZ LA QUINCAILLERIE.  
MUNISSEZ-VOUS DE L'OUTILLAGE NECESSAIRE.  
AMENAGEZ-VOUS UNE ZONE DE MONTAGE.  
PROCÉDEZ AU MONTAGE.  
NE JAMAIS FORCER LES ASSEMBLAGES.  
RESSERREZ LES VIS APRES QUELQUES TEMPS  
D'USAGE.  
GARDER VOTRE NOTICE DE MONTAGE, SI UNE  
PIÈCE VENAIT A MANQUER, ELLE SERAIT LE  
PLUS CLAIR MOYEN DE COMMUNIQUER AVEC  
NOTRE SERVICE CLIENTS.



## VUE ÉCLATÉE

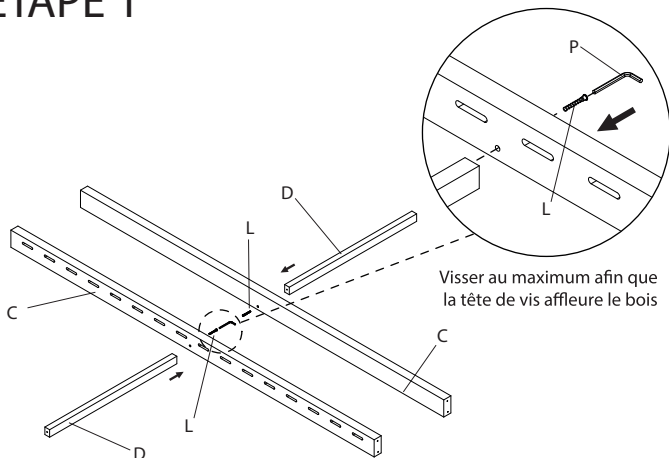


## SOMMIER KIT EN HÊTRE

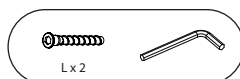
Fabriqué en France

<b>A</b> x 2 Court pan 	<b>B</b> x 2 Long pan 	<b>C</b> x 2 Long pan central  A partir du 140x190 cm	<b>D</b> x 1/2 Renfort horizontal  Largeurs 80 et 90 cm = 1 A partir de la largeur 140 cm = 2	<b>E</b> x 14/16/28/32 Latte  90x190 cm = 14 80x200 et 90x200 cm = 16 140x190 cm = 28 160x200 et 180x200 cm = 32	<b>F</b> x 28/32/56/64 Embout  90x190 cm = 28 80x200 et 90x200 cm = 32 140x190 cm = 56 160x200 et 180x200 cm = 64
<b>G</b> x 4 Equerre d'angle 	<b>H</b> x 1 Jonction centrale U  A partir du 140x190 cm	<b>I</b> x 4 Pied fuseau 	<b>J</b> x 1 Pied central  A partir du 140x190 cm	<b>K</b> x 24/28 Vis 4*35  Largeurs 80 et 90 cm = 24 A partir de la largeur 140 cm = 28	<b>L</b> x 6/16 Vis 6*50  Largeurs 80 et 90 cm = 6 A partir de la largeur 140 cm = 16
<b>M</b> x 6/14 Cache vis  Largeurs 80 et 90 cm = 6 A partir de la largeur 140 cm = 14	<b>N</b> x 1 Boulon 10*30  A partir du 140x190 cm	<b>O</b> x 4 Ecrus 	<b>P</b> x 1 Clé L 		

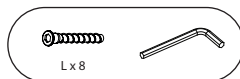
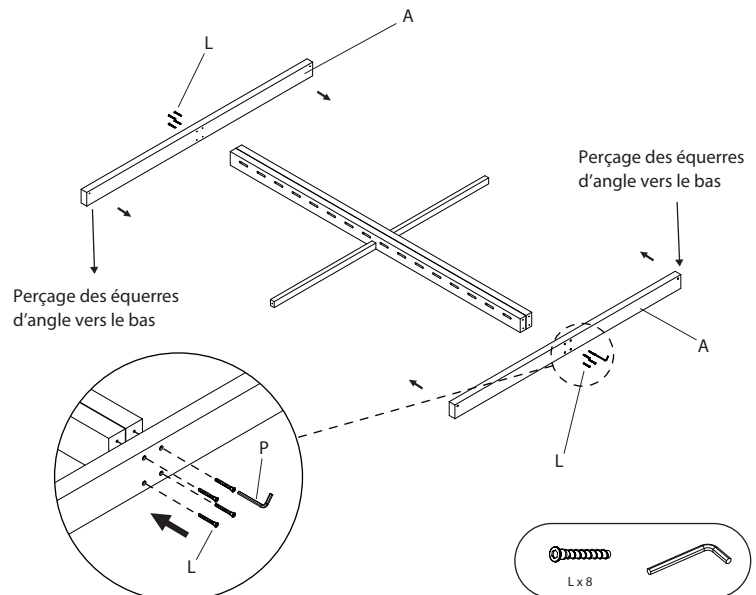
### ETAPE 1



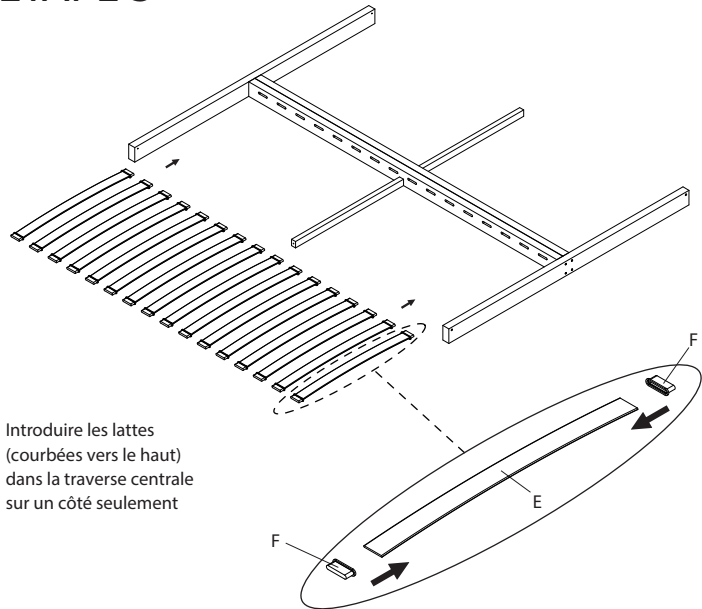
Sommier 1 place : passer directement à l'étape 3



### ETAPE 2

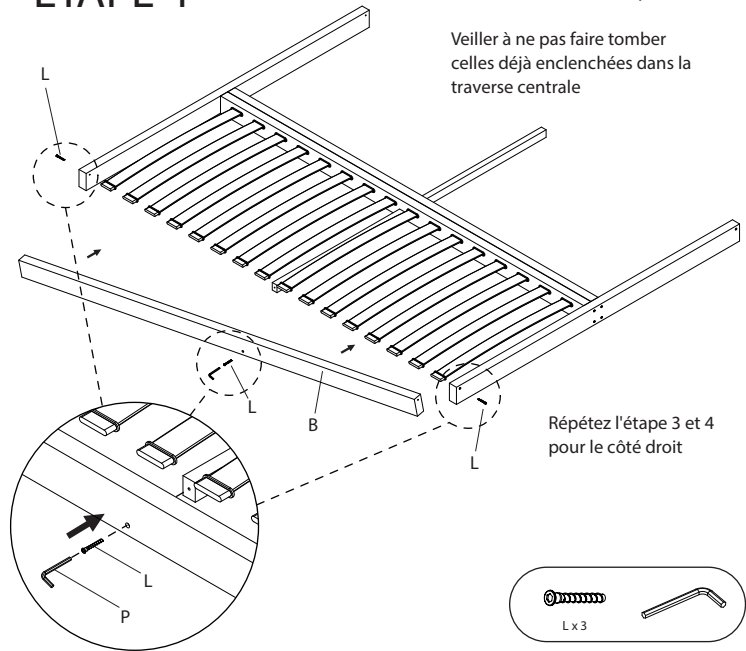


### ETAPE 3



Introduire les lattes (courbées vers le haut) dans la traverse centrale sur un côté seulement

### ETAPE 4

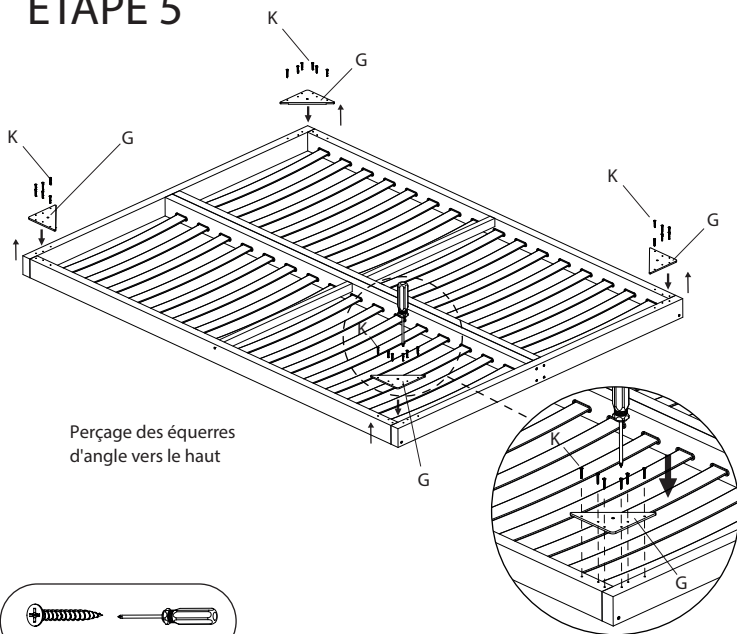


Introduire les lattes une par une

Veiller à ne pas faire tomber celles déjà enclenchées dans la traverse centrale

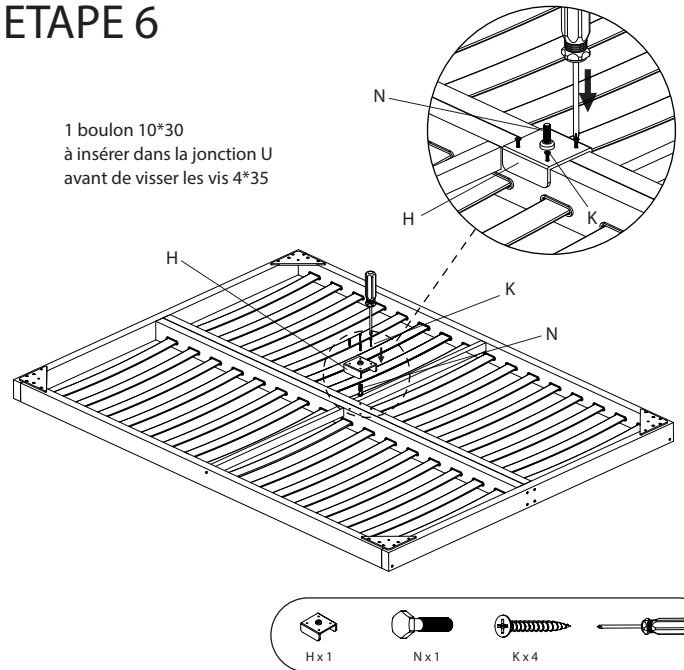
Répétez l'étape 3 et 4 pour le côté droit

### ETAPE 5



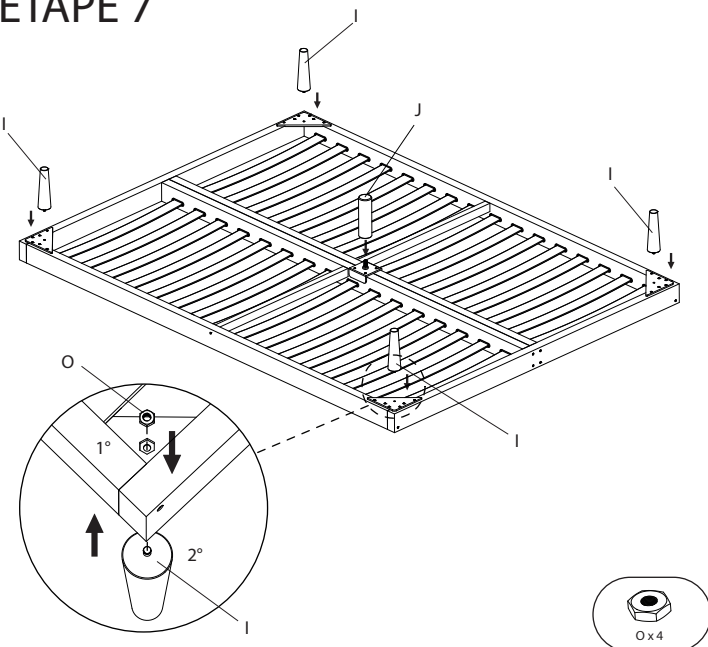
Perçage des équerres d'angle vers le haut

### ETAPE 6



1 boulon 10\*30 à insérer dans la jonction U avant de visser les vis 4\*35

### ETAPE 7



### ETAPE 8

